

Energía Renovable | Eficiencia Energética

# TERMOS ELÉCTRICOS ACUMULADOR

VAN50LTS / 80LTS / 100LTS / 120LTS / 150LTS



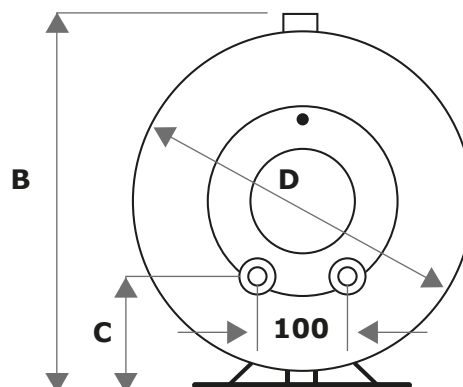
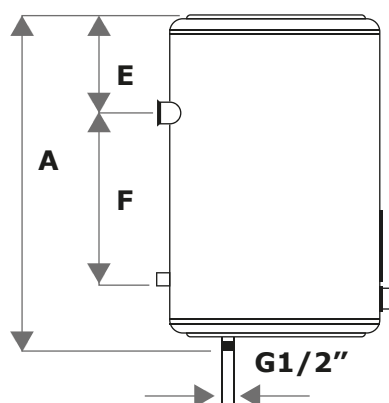
ESPECIALISTAS EN CLIMATIZACIÓN

## CARACTERÍSTICAS



- Acumulador esmaltado
- Calefactor seco envainado con esmalte de alta resistencia que otorga una mayor vida útil
- Protección interna del estanque con ánodo de magnesio, indispensable para otorgar una mayor durabilidad del estanque y el calefactor
- Aislación de poliuretano de 20mm de espesor, para reducir pérdidas energéticas
- Cubierta en acero laminado en frío de 0,5 mm de espesor, con terminación de pintura electrostática para un mejor acabado y protección
- Control de temperatura manual de fácil operación
- Indicador de temperatura de fácil lectura
- Incluye cable de conexión eléctrica de 1,2m y enchufe con protección de fuga eléctrica
- Luz led que indica el funcionamiento
- Capacidades de 50, 80, 100, 120 y 150 litros
- Fabricado para montaje a muro
- Garantía de 1 a 3 años

## DIMENSIONES



MODELO	50 lts.	80 lts.	100 lts.	120 lts.	150 lts.
A (mm)	747	755	935	1097	1282
B (mm)	424	490	490	490	490
C (mm)	124	145	145	145	145
D (mm)	380	450	450	450	450
E (mm)	172	215	215	215	215
F (mm)	375	270	420	612	797
Peso	17,5	24,1	27,8	35,3	40,8

## ESPECIFICACIONES TÉCNICAS

CÓDIGO	LITROS	TIEMPO ESTIMADO DE REPOSICIÓN DE 15°C A 75°C (EN MIN)	POTENCIA NOMINAL (KW)	AJUSTE ° DEL AGUA	PRESIÓN NOMINAL DE AGUA	VOLTAJE/FRECUENCIA NOMINAL
VAN50LTS	50	120	1700W	HASTA 75°C	0,7 MPA	220-240VAC / 50-60HZ
VAN80LTS	80	150	1700W	HASTA 75°C	0,7 MPA	220-240VAC / 50-60HZ
VAN100LTS	100	185	1700W	HASTA 75°C	0,7 MPA	220-240VAC / 50-60HZ
VAN120LTS	120	225	1700W	HASTA 75°C	0,7 MPA	220-240VAC / 50-60HZ
VAN150LTS	150	240	1700W	HASTA 75°C	0,7 MPA	220-240VAC / 50-60HZ